

GERADORES

MWM

Manual de Operação e Manutenção Torres de Iluminação MWM



LT1400-D
Diesel



LT300-S
Solar

Manual de Operação e Manutenção – Torre de Iluminação MWM
LT 1.400-D (Diesel)
LT 300-S (Solar)

Sumário

Introdução.....	4
Cuidados Ambientais e Ciclo de Vida dos Motores MWM	4
Instruções Iniciais.....	4
Torre de Iluminação LT1400-D.....	5
Torre de Iluminação LT300-S.....	6
Montagem da Torre de Iluminação.....	7
Acionamento da Torre de Iluminação.....	9
Acionamento Torre Iluminação LT1400-D	9
Acionamento Torre Iluminação LT300-S.....	9
Desligamento da Torre de Iluminação	10
Desligamento da Torre Iluminação LT1400-D.....	10
Desligamento Torre Iluminação LT300-S	10
Recarga do banco de baterias, modelo LT300-S.....	11

Introdução

A linha de equipamentos MWM dispõe de dois modelos de Torres de Iluminação, LT1400-D e LT300-S. Projetadas para máxima eficiência e fácil operação e, visando, o atendimento as diversas necessidades do mercado, as torres de Iluminação MWM possuem versão com motor Diesel e com Painel Solar.

Cuidados Ambientais e Ciclo de Vida dos Motores MWM

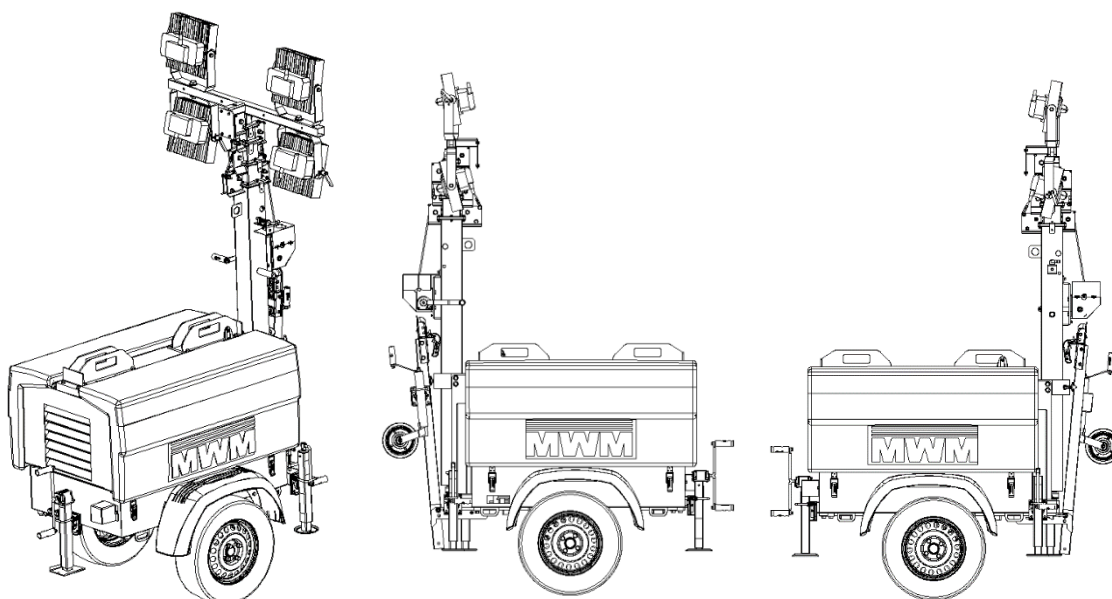
A MWM Motores Diesel se preocupa com os aspectos ambientais associados aos seus produtos e, por isso, recomenda que o proprietário siga estritamente as recomendações técnicas de uso e manutenção dos motores descritas ao longo deste manual. Na eventualidade do descarte de materiais de consumo ou de fluidos que apresentem algum tipo de contaminação, recomenda-se a observação das legislações ambientais vigentes para a garantia de um descarte adequado e recomenda-se a reciclagem de componentes isentos de contaminação.

Instruções Iniciais.

Para correta a correta operação das Torres de Iluminação MWM, deve-se observar para que a torre seja posicionada em local:

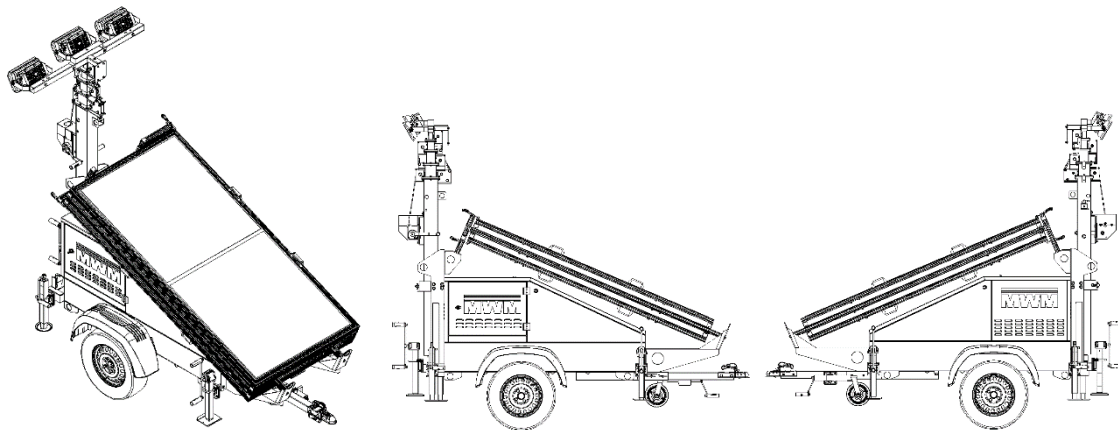
- Plano e, recomenda-se, cercado e identificado;
- O terreno deve ser firme. A instalação em locais não planos ou com solo não firme podem resultar no tombamento e eventuais danos a Torre de Iluminação;
- Certifique-se que a Chave de acionamento, para o modelo LT1400-D, ou os disjuntores, para o modelo LT300-S, estejam desligados.
- Velocidade Máxima de transporte:
 - LT1400-D – 60 Km/h
 - LT300-S – 40 Km/h

Torre de Iluminação LT1400-D



Modelo	LT 1400-D
Potência Total	1.400 w
Potência de Iluminação	1.200 w
Potência Auxiliar	2.000 w
Luminárias	4 un.
Area de iluminação	5.000 m ²
Tensão Tomada Auxiliar	220 v
Tomada Auxiliar	2
Mastro	7,4 m
Dimensões	
Dimensões aberto	
Peso	620 kg
Combustível	Diesel S500 ou superior.
Volume Tanque	100 L
Autonomia	120 h
Volume de Óleo	
Velocidade Máxima de transporte	60 km/h

Torre de Iluminação LT300-S



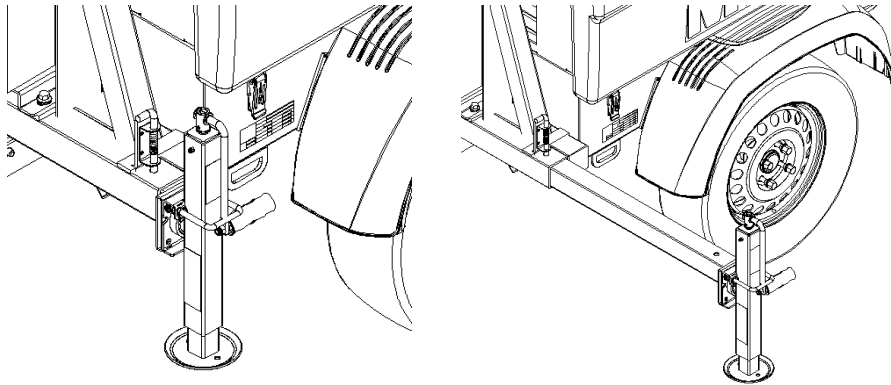
Modelo	LT300-S
Potência Total	300 w
Luminárias	3 un.
Capacidade de iluminação	3.000m ²
Mastro	7,4 m
Dimensões	
Dimensões aberto	
Peso	830 kg
Banco de baterias	X un.
Autonomia	30 h
Tempo estimado de carga	12h
Velocidade Máxima de transporte	40 km/h

Montagem da Torre de Iluminação

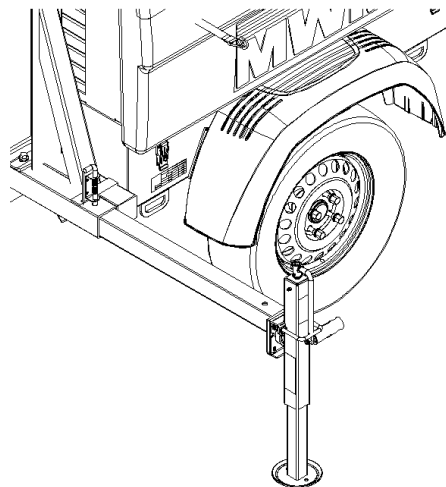
Após o posicionamento da Torre de Iluminação em local adequado, conforme seu modelo, é necessário realizar a fixação do equipamento. A Torre de Iluminação MWM é dotada de Suportes retrateis para realizar a fixação.

Localize e estenda os suportes e de fixação do equipamento.

Solte a trava do braço de fixação e estender até o próximo ponto de fixação. Travar o braço na nova posição;



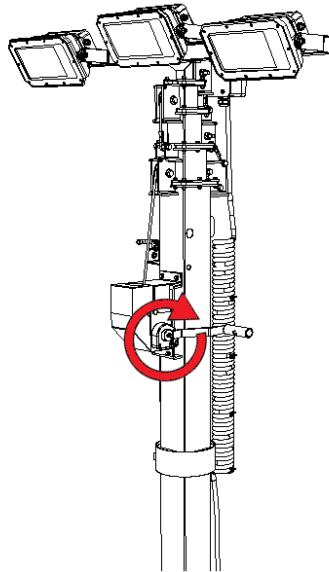
Estender o apoio nivelador até tocar o solo;



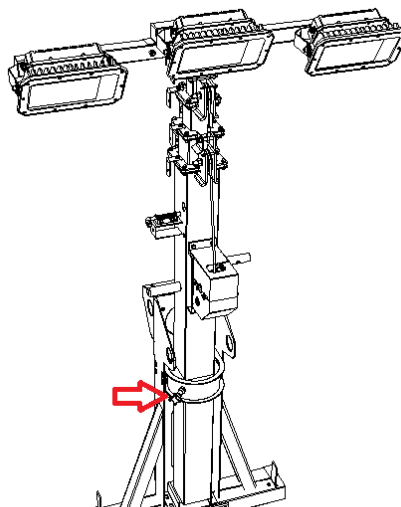
Utilize os apoios niveladores para nivelar a torre de iluminação;

NOTA: A torre de Iluminação deve estar totalmente nivelada.

Para o estiramento do mastro da torre de iluminação, utilize a alavanca na lateral do mastro. O sistema estiramento do mastro possui auto travamento, impedindo que, durante o içamento, o mastro retroceda.



Para realizar a rotação do mastro e direcionar as luminárias localize a trava, abaixo das luminárias, puxe o manipulô e rotacione a torres. Próximo da posição desejada, solte o manipulô e continue o movimento até o travamento do movimento rotacional do mastro.

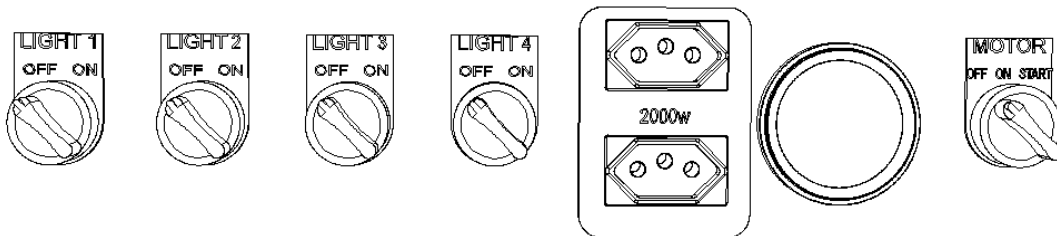


Acionamento da Torre de Iluminação

As Torres de Iluminação MWM são projetadas para fácil operação, de modo a proteger seus componentes de eventuais erros de operação. Contudo, para minimizar a possibilidade de falhas é recomendado que seja adotado o procedimento a seguir, conforme o modelo do equipamento.

Acionamento Torre Iluminação LT1400-D

1. Abra a tampa lateral direita da Torre de Iluminação LT1400-D e, no painel de instrumentos, localize as quatro chaves de acionamento das Luminárias e as coloque na posição DESLIGADO.
2. Certifique-se que não haja equipamentos ligados nas tomadas auxiliares.
3. Acione o motor;
4. Acione as luminárias individualmente, conforme necessidade



Acionamento Torre Iluminação LT300-S

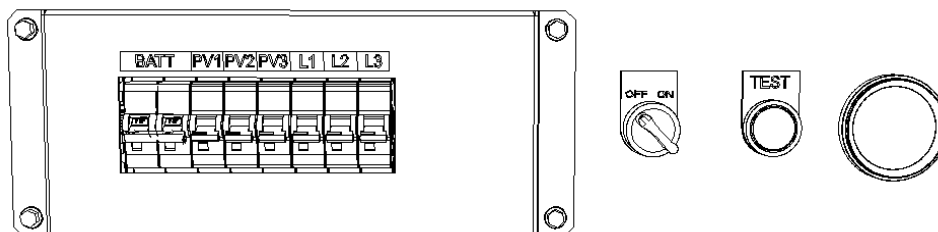
1. Abra a tampa lateral direita da Torre de Iluminação LT300-S e, no painel de instrumentos, localize o quadro de disjuntor.
NOTA: Todos os disjuntores são identificados, na parte superior.
2. Acione o Disjuntos do banco de baterias. Identificado com BATT;
3. Acione, individualmente, os Disjuntores dos Painéis Solares. Identificados como PV1, PV2 e PV3;
4. Acione os disjuntores das Luminárias. Identificados com o L1, L2 e L3;

NOTA: As Luminárias possuem sensor de luminosidade. Portanto, seu acionamento depende da Luminosidade do dia.

5. Pressione o botão teste. As Luminárias serão ligadas enquanto o botão permanecer pressionado.

ATENÇÃO: O botão teste não deve ser pressionado por longos períodos.

NOTA: As Luminárias possuem sensor de luminosidade. Portanto, seu acionamento depende da Luminosidade do dia.

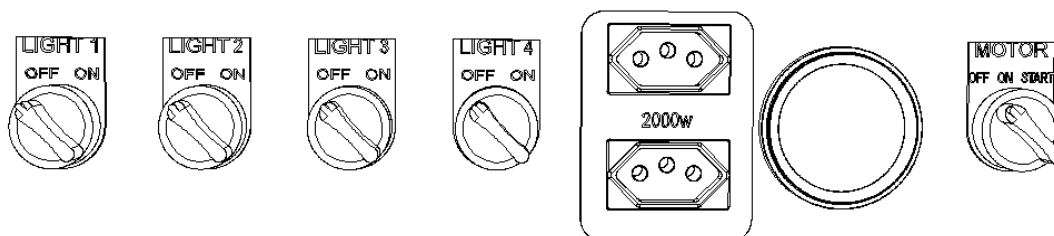


Desligamento da Torre de Iluminação

Da mesma forma que o acionamento, As Torres de Iluminação MWM possuem sistemas de proteção de seus componentes de eventuais erros de operação. Contudo, para minimizar a possibilidade de falhas, é recomendado que seja adotado o procedimento de desligamento a seguir, conforme o modelo do equipamento.

Desligamento da Torre Iluminação LT1400-D

1. Abra a tampa lateral direita da Torre de Iluminação LT1400-D e, no painel de instrumentos, localize as quatro chaves de acionamento das Luminárias e as coloque na posição DESLIGADO.
2. Certifique-se que não haja equipamentos ligados nas tomadas auxiliares.
3. Desligue o motor;

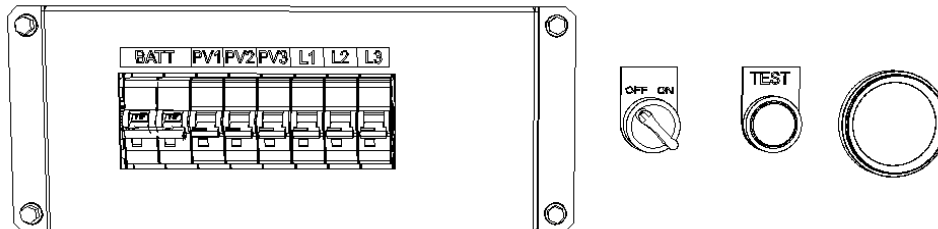


Desligamento Torre Iluminação LT300-S

1. Abra a tampa lateral direita da Torre de Iluminação LT300-S e, no painel de instrumentos, localize o quadro de disjuntor.

NOTA: Todos os disjuntores são identificados, na parte superior.

2. Desligue a chave de acionamento do equipamento;
3. Desligue, individualmente, os disjuntores das Luminárias. Identificados com o L1, L2 e L3;
4. Desligue, individualmente, os Disjuntores dos Painéis Solares. Identificados como PV1, PV2 e PV3;
5. Desligue o Disjuntos do banco de baterias. Identificado com BATT;



Recarga do banco de baterias, modelo LT300-S

A recarga do banco de baterias da Torre de Iluminação LT300-S ocorre através da conversão da irradiação solar em energia elétrica. O tempo necessário para a recarga varia conforme a intensidades da irradiação e o tempo de exposição.

Dessa forma:

1. Escolher um local aberto e plano, que permita a máxima incidência de raios solares sobre o equipamento. De preferência a locais altos;
2. Identifique a direção do Norte Geográfico da região;
3. Posicione o equipamento com a frente orientada no sentido do norte Geográfico;
4. Estenda e trave os apoios da torre de iluminação;
5. Estenda e trave os painéis solares;
6. No painel de comando do equipamento, acione o disjuntor do banco de baterias. Identificado com BATT;